

ШИФР:

4001

ПИСЬМЕННАЯ РАБОТА УЧАСТНИКА ВСЕРОССИЙСКОЙ ОЛИМПИАДЫ ШКОЛЬНИКОВ  
ПО ТЕХНОЛОГИИ ШКОЛЬНЫЙ ЭТАП  
предмет  
2023/2024 УЧЕБНЫЙ ГОД

КЛАСС 72

ОРАЗОВАТЕЛЬНОЕ УЧРЕЖДЕНИЕ УЧАСТНИКА ОЛИМПИАДЫ  
(ПОЛНОЕ НАЗВАНИЕ УЧЕБНОГО ЗАВЕДЕНИЯ)

Ф.И.О. (полностью) Брамченко ИВ Николаевич

Дата проведения олимпиады 17.10.2023

ШИФР:

4001

ВСЕРОССИЙСКАЯ ОЛИМПИАДА ШКОЛЬНИКОВ  
ПО ТЕХНОЛОГИИ 2023–2024 уч. год  
ШКОЛЬНЫЙ ЭТАП  
ТЕОРЕТИЧЕСКИЙ ТУР  
(номинация «Робототехника»)

7 – 8 Класс

Общая часть

- 1. Ответ В
- 2. Ответ В
- 3. Ответ А
- 4. Ответ ~~Металлообработка~~ Инженер
- 5. Ответ

Максимальное количество-5 баллов

Специальная часть

6. Ответ

1	2	3	4	5
Г	В	А	Б	Д

7. Ответ 3Р обман

8. Ответ ЧХ

9. Ответ

1	2	3	4
А	Г	В	Б

10. Ответ

11. Ответ 1

12. Ответ

13. Ответ

ШИФР:

4001

14. Ответ —

Максимальное количество-14 баллов

1. Кейс.

Решение —

Ответ —

Максимальное количество - 6 баллов.

Баллы: максимальный – 25 баллов; фактический – 1 баллов.

Подписи членов жюри: *Гончаров Н.В.*; *Черкушина Н.С.*; *Синченко Н.М.*; *Трауцанская А.М.*;  
*Дермаб Т. Ю.*

ВСЕРОССИЙСКАЯ ОЛИМПИАДА ШКОЛЬНИКОВ  
ТЕХНОЛОГИЯ. НАПРАВЛЕНИЕ «РОБОТОТЕХНИКА»  
2023–2024 уч. г. ШКОЛЬНЫЙ ЭТАП.

**Практический тур**

7-8 класс

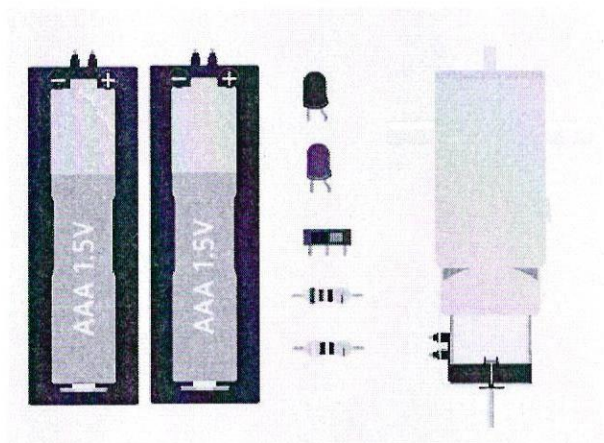
**Необходимое оборудование и требования к нему**

1. Компьютер с доступом к сайту <https://www.tinkercad.com>
2. Должны быть подготовлены аккаунты для участников
3. Доступ к другим сайтам должен быть недоступен

**Задание**

Вам необходимо в симуляторе <https://www.tinkercad.com> разработать схему исходя из условий и заданных компонентов.

Заданные компоненты: резистор номиналом 55 Ом - 1 шт., резистор номиналом 40 Ом - 1 шт., ползунковый переключатель - 1 шт., мотор-редуктор - 1 шт., красный светодиод - 1 шт., зеленый светодиод - 1 шт., батарейка AAA - 2 шт.. Нельзя использовать другие компоненты.



Условия работы схемы:

Ползунковый переключатель в левом положении – горит красный светодиод, зеленый не горит, мотор-редуктор не вращается.

Ползунковый переключатель в правом положении – горит зеленый светодиод, красный не горит, мотор-редуктор вращается.

**Критерии оценки**

№	Критерии	Баллы
1	Работают только светодиоды или мотор (переключатель не работает)	10
2	Работает переключатель, но работает только либо мотор, либо светодиоды.	15
3	Схема собрана верно, все работает правильно	35

Максимальное количество баллов за практический тур равно 35.

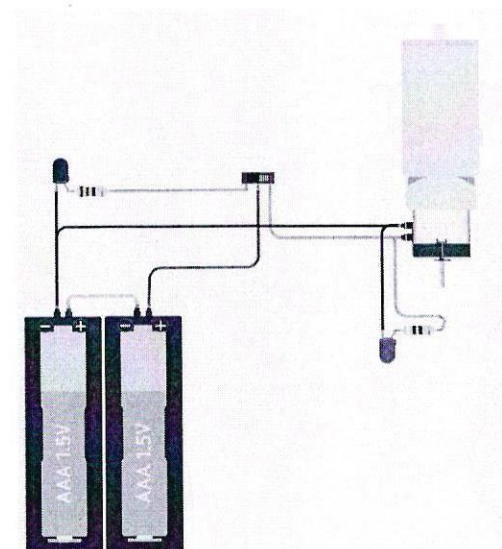


Рис. 1. Верно собранная схема

Индивидуальный протокол участника

№ участника 4001

№	Критерии	Баллы	Результат
1	Работают только светодиоды или мотор (переключатель не работает)	10	
2	Работает переключатель, но работает только либо мотор, либо светодиоды.	15	
3	Схема собрана верно, все работает правильно	35	<u>35</u>

Максимальное количество баллов за практический тур равно 35.

ШИФР:

7002

ПИСЬМЕННАЯ РАБОТА УЧАСТНИКА ВСЕРОССИЙСКОЙ ОЛИМПИАДЫ ШКОЛЬНИКОВ  
по \_\_\_\_\_ ТЕХНОЛОГИИ \_\_\_\_\_ ШКОЛЬНЫЙ ЭТАП  
предмет  
2023/2024 УЧЕБНЫЙ ГОД

КЛАСС 4F

ОРАЗОВАТЕЛЬНОЕ УЧРЕЖДЕНИЕ УЧАСТНИКА ОЛИМПИАДЫ ИБОУ СОШ  
(ПОЛНОЕ НАЗВАНИЕ УЧЕБНОГО ЗАВЕДЕНИЯ)

Ф.И.О. (полностью) Милин Андрей Викторович

Дата проведения олимпиады 14.10.2023

ШИФР:

4002

ВСЕРОССИЙСКАЯ ОЛИМПИАДА ШКОЛЬНИКОВ  
ПО ТЕХНОЛОГИИ 2023–2024 уч. год  
ШКОЛЬНЫЙ ЭТАП  
ТЕОРЕТИЧЕСКИЙ ТУР  
(номинация «Робототехника»)

7 – 8 Класс

Общая часть

- 1. Ответ E
- 2. Ответ Г
- 3. Ответ А
- 4. Ответ Инженер
- 5. Ответ Это линейка с окружной шкалой с помощью её измеряют градусы

Максимальное количество-5 баллов

Специальная часть

6. Ответ

1	2	3	4	5
Г	В	А	Б	Д

- 7. Ответ 30 оборотов
- 8. Ответ 44
- 9. Ответ

1	2	3	4
А	Г	В	Б

- 10. Ответ
- 11. Ответ В
- 12. Ответ
- 13. Ответ

ШИФР:

7002

14. Ответ \_\_\_\_\_

Максимальное количество-14 баллов

1. Кейс.

Решение \_\_\_\_\_

Ответ \_\_\_\_\_

Максимальное количество - 6 баллов.

Баллы: максимальный – 25 баллов; фактический – 3 баллов.  
Подписи членов жюри: *А.И. Трауцманская*; *А.В. Томчаков* и др.;  
*А.И. Чернушова*  
*Н.И. Смирнов*  
*Г.Ю. Дергай*

ВСЕРОССИЙСКАЯ ОЛИМПИАДА ШКОЛЬНИКОВ  
ТЕХНОЛОГИЯ. НАПРАВЛЕНИЕ «РОБОТОТЕХНИКА»  
2023–2024 уч. г. ШКОЛЬНЫЙ ЭТАП.

**Практический тур**

**7-8 класс**

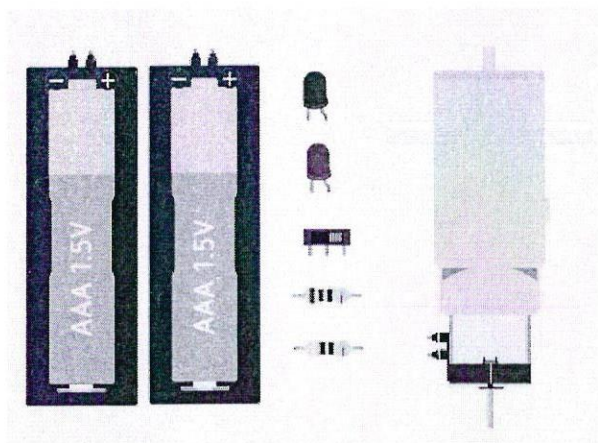
**Необходимое оборудование и требования к нему**

1. Компьютер с доступом к сайту <https://www.tinkercad.com>
2. Должны быть подготовлены аккаунты для участников
3. Доступ к другим сайтам должен быть недоступен

**Задание**

Вам необходимо в симуляторе <https://www.tinkercad.com> разработать схему исходя из условий и заданных компонентов.

Заданные компоненты: резистор номиналом 55 Ом - 1 шт., резистор номиналом 40 Ом - 1 шт., ползунковый переключатель - 1 шт., мотор-редуктор - 1 шт., красный светодиод - 1 шт., зеленый светодиод – 1 шт., батарейка AAA - 2 шт.. Нельзя использовать другие компоненты.



Условия работы схемы:

Ползунковый переключатель в левом положении – горит красный светодиод, зеленый не горит, мотор-редуктор не вращается.

Ползунковый переключатель в правом положении – горит зеленый светодиод, красный не горит, мотор-редуктор вращается.

**Критерии оценки**

№	Критерии	Баллы
1	Работают только светодиоды или мотор (переключатель не работает)	10
2	Работает переключатель, но работает только либо мотор, либо светодиоды.	15
3	Схема собрана верно, все работает правильно	35

**Максимальное количество баллов за практический тур равно 35.**

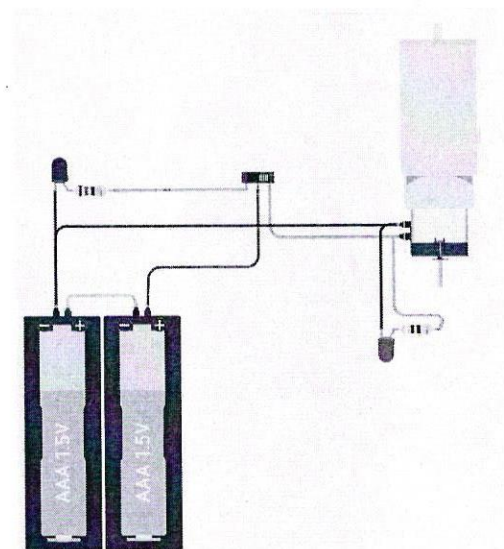


Рис. 1. Верно собранная схема

### Индивидуальный протокол участника

№ участника 7002

№	Критерии	Баллы	Результат
1	Работают только светодиоды или мотор (переключатель не работает)	10	
2	Работает переключатель, но работает только либо мотор, либо светодиоды.	15	
3	Схема собрана верно, все работает правильно	35	<u>35</u>

Максимальное количество баллов за практический тур равно 35.



ШИФР:

7003

ПИСЬМЕННАЯ РАБОТА УЧАСТНИКА ВСЕРОССИЙСКОЙ ОЛИМПИАДЫ ШКОЛЬНИКОВ  
ПО ТЕХНОЛОГИИ ШКОЛЬНЫЙ ЭТАП

предмет  
2023/2024 УЧЕБНЫЙ ГОД

КЛАСС

7, А

ОРАЗОВАТЕЛЬНОЕ УЧРЕЖДЕНИЕ УЧАСТНИКА ОЛИМПИАДЫ

МБОУ СОШ

(ПОЛНОЕ НАЗВАНИЕ УЧЕБНОГО ЗАВЕДЕНИЯ)

532

Ф.И.О. (полностью)

Мозаико Артем Михайлович

Дата проведения олимпиады

17.10

ШИФР:

7003

ВСЕРОССИЙСКАЯ ОЛИМПИАДА ШКОЛЬНИКОВ

ПО ТЕХНОЛОГИИ 2023–2024 уч. год

ШКОЛЬНЫЙ ЭТАП

ТЕОРЕТИЧЕСКИЙ ТУР

(номинация «Робототехника»)

7 – 8 Класс

Общая часть

1. Ответ В
2. Ответ 2
3. Ответ В
4. Ответ интерактивный манипулятор
5. Ответ это линейка которая измеряет углы

Максимальное количество-5 баллов

Специальная часть

6. Ответ

1	2	3	4	5
<u>А</u>	<u>В</u>	<u>Б</u>	<u>Г</u>	<u>Д</u>

7. Ответ 30 оборотов

8. Ответ 270

9. Ответ

1	2	3	4
<u>В</u>	<u>Г</u>	<u>А</u>	<u>Б</u>

10. Ответ -

11. Ответ 2

12. Ответ 50,2

13. Ответ -

ШИФР:

7003

14. Ответ Г

Максимальное количество-14 баллов

1. Кейс.

Решение \_\_\_\_\_

Ответ \_\_\_\_\_

Максимальное количество - 6 баллов.

Баллы: максимальный – 25 баллов; фактический – 4 баллов.

Подписи членов жюри  
Г. Гончаров Н.В.  
А. Сергеев  
Сидяченко Н.И.  
Трауцанская А.И.  
Держаб Т.Ю.

ВСЕРОССИЙСКАЯ ОЛИМПИАДА ШКОЛЬНИКОВ  
ТЕХНОЛОГИЯ. НАПРАВЛЕНИЕ «РОБОТОТЕХНИКА»  
2023–2024 уч. г. ШКОЛЬНЫЙ ЭТАП.

Практический тур

7-8 класс

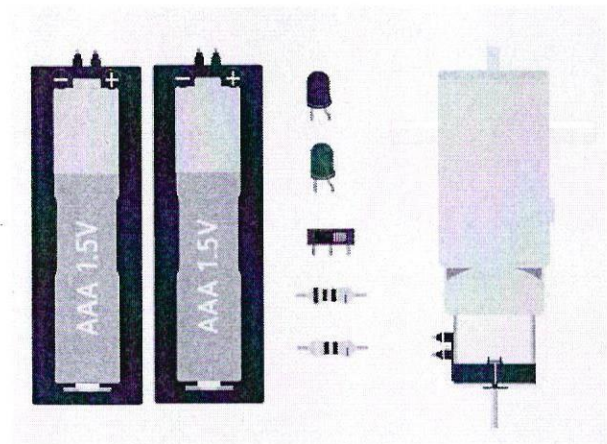
Необходимое оборудование и требования к нему

1. Компьютер с доступом к сайту <https://www.tinkercad.com>
2. Должны быть подготовлены аккаунты для участников
3. Доступ к другим сайтам должен быть недоступен

Задание

Вам необходимо в симуляторе <https://www.tinkercad.com> разработать схему исходя из условий и заданных компонентов.

Заданные компоненты: резистор номиналом 55 Ом - 1 шт., резистор номиналом 40 Ом - 1 шт., ползунковый переключатель - 1 шт., мотор-редуктор - 1 шт., красный светодиод - 1 шт., зеленый светодиод - 1 шт., батарейка AAA - 2 шт.. Нельзя использовать другие компоненты.



Условия работы схемы:

Ползунковый переключатель в левом положении – горит красный светодиод, зеленый не горит, мотор-редуктор не вращается.

Ползунковый переключатель в правом положении – горит зеленый светодиод, красный не горит, мотор-редуктор вращается.

Критерии оценки

№	Критерии	Баллы
1	Работают только светодиоды или мотор (переключатель не работает)	10
2	Работает переключатель, но работает только либо мотор, либо светодиоды.	15
3	Схема собрана верно, все работает правильно	35

Максимальное количество баллов за практический тур равно 35.

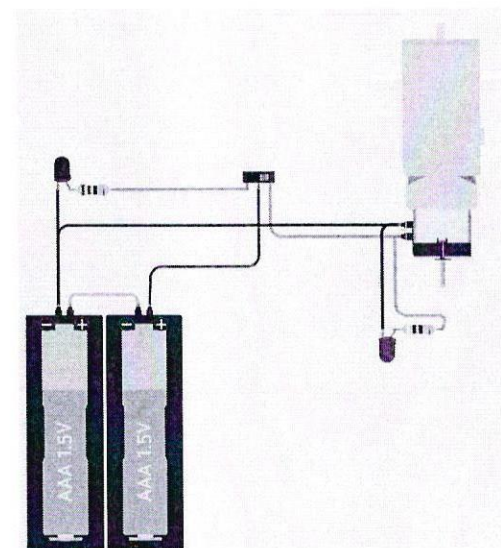


Рис. 1. Верно собранная схема

Индивидуальный протокол участника

№ участника 4003

№	Критерии	Баллы	Результат
1	Работают только светодиоды или мотор (переключатель не работает)	10	
2	Работает переключатель, но работает только либо мотор, либо светодиоды.	15	
3	Схема собрана верно, все работает правильно	35	35

Максимальное количество баллов за практический тур равно 35.